



rotécnica, S.A.

Gama de productos



Fijaciones autoinsertables y prensas insertadoras

- Pernos, tuercas y separadores insertables
- Prensas insertadoras PEMSERTER
- Cierre de panel y tornillos cautivos
- Insertos para plásticos



Cierres de 1/4 de vuelta, cierres de palanca y refuerzos de rosca Keenserts.



Guías telescópicas de cojinetes de bolas



Cierres de seguridad con llaves especiales, bisagras y juntas de caucho para protección.



Fijaciones para unión de cables y paneles.
Tuercas tipo clip, enjauladas y de montaje rápido.
Bridas y protecciones plásticas para paneles.



Amortiguadores de gas. Sistema varilift, se calibra la presión a medida.
Aplicaciones como mobiliario urbano, automoción, maquinaria diversa, etc.

écnica

TUERCA ANTI-ROTACION

CABEZA PLANA ESTANDAR

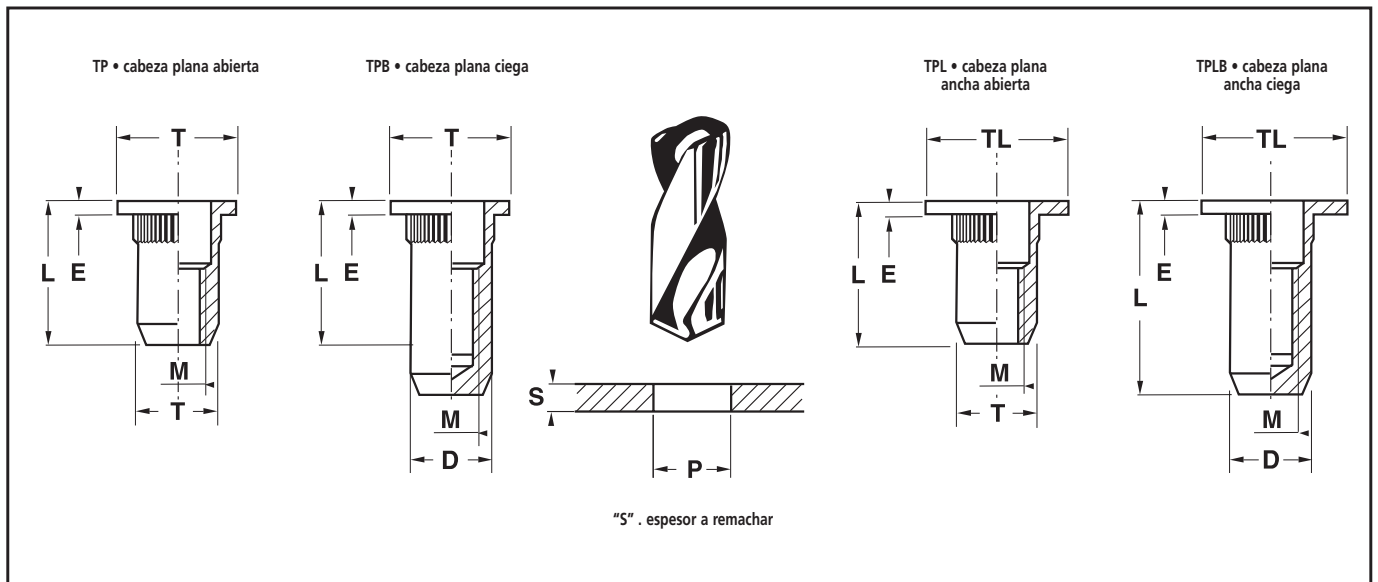
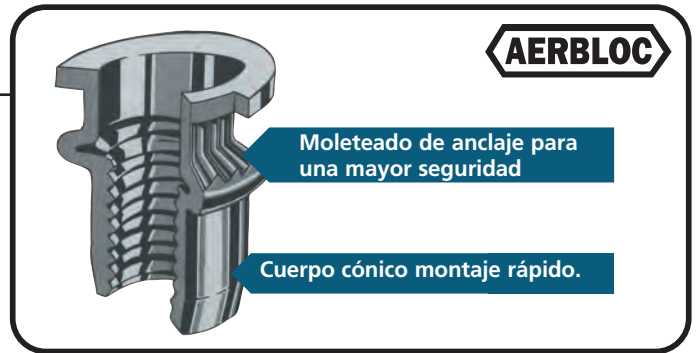
(abierta TP) (ciega TPB)

Tiene muchas aplicaciones en superficies donde el espesor de la cabeza no impida la instalación de otros elementos a atornillar.

CABEZA PLANA ANCHA

(abierta TPL) (ciega TPLB)

Utilizados especialmente en materiales dúctiles como el poliester, donde es necesario una superficie de apoyo importante.



| | | | | | AERBLOC ABIERTO | | | | | AERBLOC CIEGO | | |
|----|----|-----|------|-----------------------|--------------------|----|------------------|----|------|---------------------|-------------------|------|
| M | D | E | P | Esponsor a remachar S | Cabeza estándar TP | T | Cabeza ancha TPL | TL | L | Cabeza estándar TPB | Cabeza ancha TPLB | L |
| 3 | 5 | 0,8 | 5,1 | 0,5 a 1,5 | 3TP 15 | 7 | 3TPL 15 | 8 | 8,6 | 3TPB 15 | 3TPLB 15 | 12 |
| | | | | 1,5 a 2,5 | 3TP 25 | | 3TPL 25 | | 9,6 | 3TPB 25 | 3TPLB 25 | 13 |
| | | | | 2,5 a 3,5 | 3TP 35 | | 3TPL 35 | | 10,6 | 3TPB 35 | 3TPLB 35 | 14 |
| 4 | 6 | 0,8 | 6,1 | 0,5 a 1,5 | 4TP 15 | 8 | 4TPL 15 | 10 | 10,5 | 4TPB 15 | 4TPLB 15 | 14,8 |
| | | | | 1,5 a 3 | 4TP 30 | | 4TPL 30 | | 11,3 | 4TPB 30 | 4TPLB 30 | 14,8 |
| | | | | 3 a 4 | 4TP 40 | | 4TPL 40 | | 12,3 | 4TPB 40 | 4TPLB 40 | 15,8 |
| 5 | 7 | 1,0 | 7,1 | 0,5 a 1,5 | 5TP 15 | 9 | 5TPL 15 | 11 | 11,7 | 5TPB 15 | 5TPLB 15 | 17,2 |
| | | | | 1,5 a 3 | 5TP 30 | | 5TPL 30 | | 13,2 | 5TPB 30 | 5TPLB 30 | 18,7 |
| | | | | 3 a 4,5 | 5TP 45 | | 5TPL 45 | | 14,7 | 5TPB 45 | 5TPLB 45 | 20,2 |
| 6 | 9 | 1,5 | 9,1 | 1 a 2 | 6TP 20 | 11 | 6TPL 20 | 13 | 14,5 | 6TPB 20 | 6TPLB 20 | 20,5 |
| | | | | 2 a 3,5 | 6TP 35 | | 6TPL 35 | | 16 | 6TPB 35 | 6TPLB 35 | 22 |
| | | | | 3,5 a 5 | 6TP 50 | | 6TPL 50 | | 17,5 | 6TPB 50 | 6TPLB 50 | 23,5 |
| 8 | 11 | 1,5 | 11,1 | 1 a 2,5 | 8TP 25 | 14 | 8TPL 25 | 16 | 16,3 | 8TPB 25 | 8TPLB 25 | 22,3 |
| | | | | 2,5 a 4 | 8TP 40 | | 8TPL 40 | | 17,8 | 8TPB 40 | 8TPLB 40 | 23,8 |
| | | | | 4 a 5,5 | 8TP 55 | | 8TPL 55 | | 19,3 | 8TPB 55 | 8TPLB 55 | 25,3 |
| 10 | 13 | 1,5 | 13,1 | 1 a 2,5 | 10TP 25 | 16 | 10TPL 25 | 19 | 19,8 | 10TPB 25 | 10TPLB 25 | 26 |
| | | | | 2,5 a 4 | 10TP 40 | | 10TPL 40 | | 21,3 | 10TPB 40 | 10TPLB 40 | 27,5 |
| | | | | 4 a 5,5 | 10TP 55 | | 10TPL 55 | | 22,8 | 10TPB 55 | 10TPLB 55 | 29 |
| 12 | 16 | 2,0 | 16,1 | 1,5 a 3 | 12TP 30 | 20 | 12TPL 30 | 23 | 24,9 | 12TPB 30 | 12TPLB 30 | 34 |
| | | | | 3 a 4,5 | 12TP 45 | | 12TPL 45 | | 26,4 | 12TPB 45 | 12TPLB 45 | 35,5 |
| | | | | 4,5 a 6 | 12TP 60 | | 12TPL 60 | | 27,9 | 12TPB 60 | 12TPLB 60 | 37 |

Ejecución en acero o acero inoxidable. Para acero inoxidable añade X.